

# Guía de Soluciones Colaboración & Videoconferencia

Salas Básicas Flexibles, Medias, Híbridas,  
Compactas y las Salas más Avanzadas.  
Con opciones para conexiones inalámbricas.



TECNOLOGÍA AUDIOVISUAL  
PARA UN MUNDO CONECTADO

**AVIT**  
VISION

# Sala Básica Flex

- Cámara ePTZ Vidi
- Barra de Sonido Parlé
- Hub USB AV Devio
- USB inalámbrico Modena
- Pantalla Interactiva StarBoard

En AVIT VISION encontrarás las mejores soluciones para salas de colaboración integradas con Comunicaciones Unificadas. Ofrecemos las últimas innovaciones tecnológicas pensadas

para ser fáciles de usar y para proporcionar una excelente experiencia audiovisual en cualquier espacio, desde los más reducidos de colaboración hasta las salas más versátiles.

## Flexibilidad en el menor espacio

Excelente calidad de sonido e imagen en espacios reducidos

- Biamp ha creado la solución ideal con las series Parlé y Vidi para salas básicas con flexibilidad para adecuar la ubicación de los equipos en cada espacio. Este conjunto sorprende por la excelente calidad tanto de reproducción de sonido como de la captura de imagen para la videoconferencia.
- Todos los equipos se integran mediante el hub USB AV de Biamp Devio que garantiza la mejor calidad de cada señal a través de una conexión única USB al PC con la tecnología DisplayLink.

- El perfecto complemento lo pone la pantalla digital interactiva StarBoard que facilita la colaboración de varias personas para presentar y anotar, compartir contenidos y utilizar herramientas eficientes de trabajo.
- La solución Modena Hub+ permite extender la colaboración en la sala a un modo inalámbrico con máxima capacidad de la gestión de fuentes USB AV, presentación por navegador web y extensión de red a cada participante.
- La Parlé SBC 2 es la básica de la familia, pero ofrece una calidad de sonido impresionante gracias a su dos woofers de 4 y dos tweeters de 1.

## Equipamiento

### Sala Básica Flex

<b>Biamp Vidi 150</b>	Cámara ePTZ de 8MP con auto encuadre de alta calidad y micro
<b>Biamp Parlé SBC-2</b>	Barra de sonido para excelente reproducción de palabra y música
<b>Biamp Devio SCR-10</b>	Hub USB AV con DisplayLink
<b>StarBoard TE-YL5</b>	Monitor interactivo con Android 11

### Sala Básica Flex Inalámbrica

<b>Biamp Vidi 150</b>	Cámara ePTZ de 8MP con auto encuadre de alta calidad y micro
<b>Biamp Parlé SBC 2</b>	Barra de sonido para excelente reproducción de palabra y música
<b>Biamp Modena Hub+</b>	Colaboración y USB inalámbrico
<b>StarBoard TE-YL5</b>	Monitor interactivo con Android 11

### Devio SCR-10



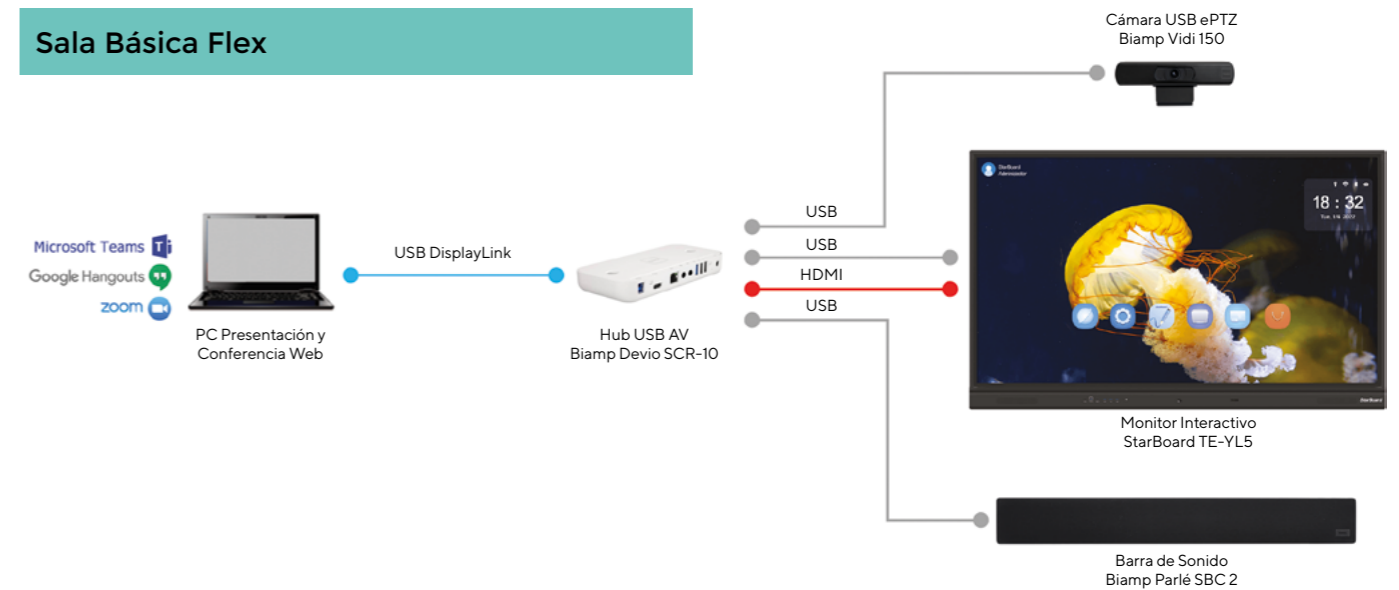
- Funciona Microsoft Teams, Zoom, BlueJeans, Google Meet, etc
- Compatible con PCs Windows y Mac, y utiliza controladores de audio estándar
- Solución de un solo cable (USB) para BYOD
- Admite hasta 3 dispositivos periféricos USB y 2 analógicos
- Incluye soporte para la tecnología CEC y wake-on-signal para encender/apagar los dispositivos

### Parlé SBC 2

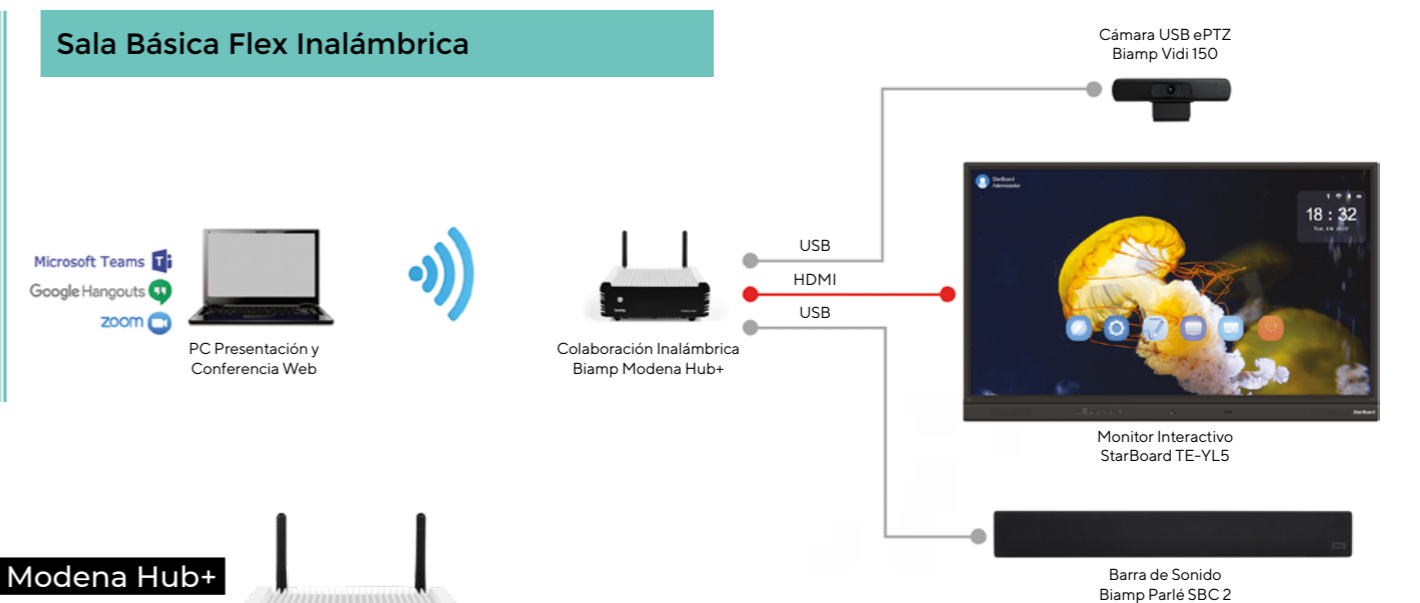


- Barra de altavoces de alta fidelidad para sistemas de conferencia
- Equipada con dos woofers de 4" y dos tweeters de 1".
- Entradas de audio: HDMI ARC, USB, Euroblock y RCA
- Puede integrarse con un sistema de control mediante RS-232

## Sala Básica Flex



## Sala Básica Flex Inalámbrica



### Modena Hub+



- Permite a PCs y móviles conectarse a los periféricos de la sala, incluyendo pantallas, altavoces, micrófonos y cámaras sin ninguna conexión física.
- Los usuarios pueden mostrar contenidos, lanzar aplicaciones y participar en reuniones de videoconferencia desde su propio dispositivo personal.



# Sala Media Flex

- Cámara ePTZ Vidi
- Barra de Sonido Parlé
- Hub USB AV Devio
- USB inalámbrico Modena
- Pantalla Interactiva StarBoard

## Ajuste automático, más rápido y sencillo

### Rango de cobertura de imagen y sonido mayor y equipos más avanzados

- Manteniendo la misma versatilidad de la Sala Flex, Biamp extiende el rango de cobertura de voz y captura de imagen con las equipos Parlé ABC 2500 y Vidi 250.
- La nueva barra con DSP Biamp incorpora la tecnología Beamtracking que permite hacer el seguimiento de voz en cada punto de la sala gracias a sus 27 cápsulas, a la función avanzada de AEC y a la inteligencia artificial integrada para la reducción de cualquier tipo de ruido aleatorio.
- Además, gracias a la función Biamp Launch, la sala queda configurada en cuestión de minutos y sin necesidad de programaciones complejas.

- La captura de imagen se gestiona con cámara USB de tamaño reducido mediante auto encuadre automático de los participantes, con transiciones suaves y con máxima calidad y nitidez del zoom gracias al sensor de 12MP incorporado.
- Toda la sala se integra con el hub USB AV de Biamp Devio con tecnología DisplayLink y con la pantalla digital interactiva para colaborar con máxima eficiencia.
- La solución Modena Hub+ permite extender la colaboración en la sala a un modo inalámbrico con máxima capacidad de la gestión de fuentes USB AV, presentación por navegador web y extensión de red a cada participante.

## Equipamiento

### Sala Media Flex

<b>Biamp Vidi 250</b>	Cámara ePTZ de 12MP con auto encuadre de alta calidad
<b>Biamp Parlé ABC 2500</b>	Barra de sonido con sistema de microfonía Beamtracking
<b>Biamp Devio SCR-10</b>	Hub USB AV con DisplayLink
<b>StarBoard TE-YL5</b>	Monitor interactivo con Android 11

### Sala Media Flex Inalámbrica

<b>Biamp Vidi 250</b>	Cámara ePTZ de 12MP con auto encuadre de alta calidad
<b>Biamp Parlé ABC 2500</b>	Barra de sonido con sistema de microfonía Beamtracking
<b>Biamp Modena Hub+</b>	Colaboración y USB inalámbrico
<b>StarBoard TE-YL5</b>	Monitor interactivo con Android 11

## StarBoard TE-YL5

- Pantalla interactiva de gran formato 4K de 65", 75" y 86"
- Tecnología táctil por infrarrojos
- 2 altavoces de 15 W
- Fantásticas herramientas de software incluidas
- Panel con retroiluminación LED de alta definición
- Amplio ángulo de visión
- Android instalado

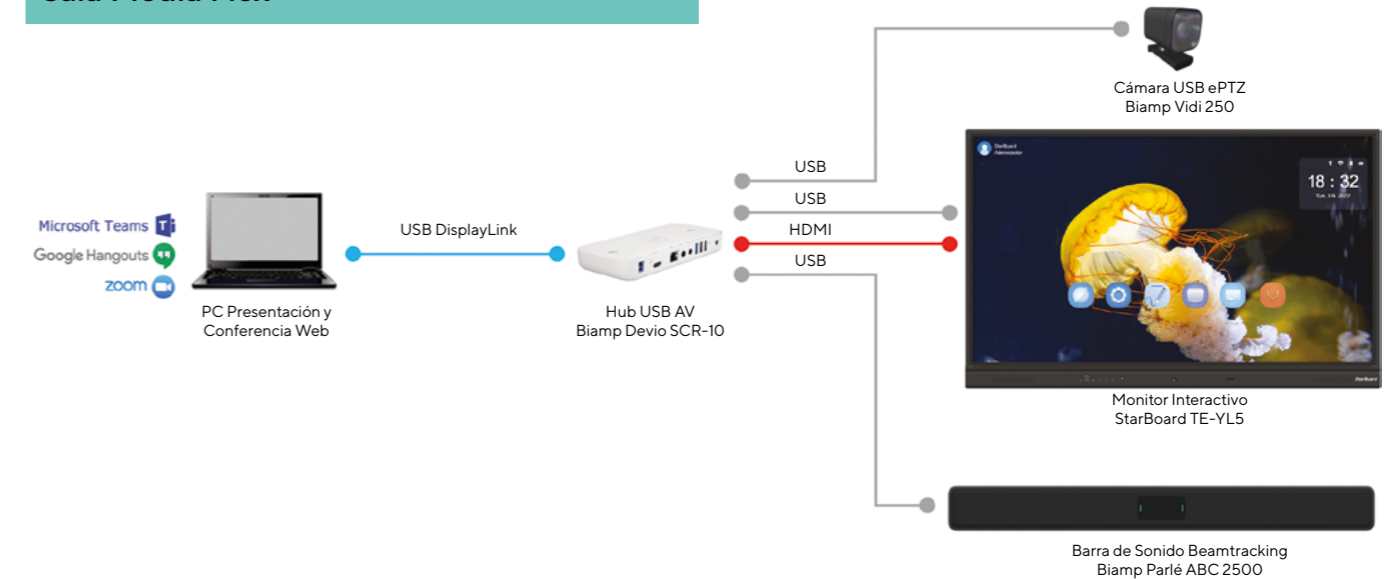
## Parlé ABC 2500

- La tecnología Beamtracking rastrea activamente y mezcla de forma inteligente las conversaciones
- Algoritmo de reducción de ruido de aprendizaje profundo para una reproducción clara de la voz
- Biamp Launch para un ajuste automático con un solo toque
- Opciones de montaje en mesa, pared y pantalla disponibles

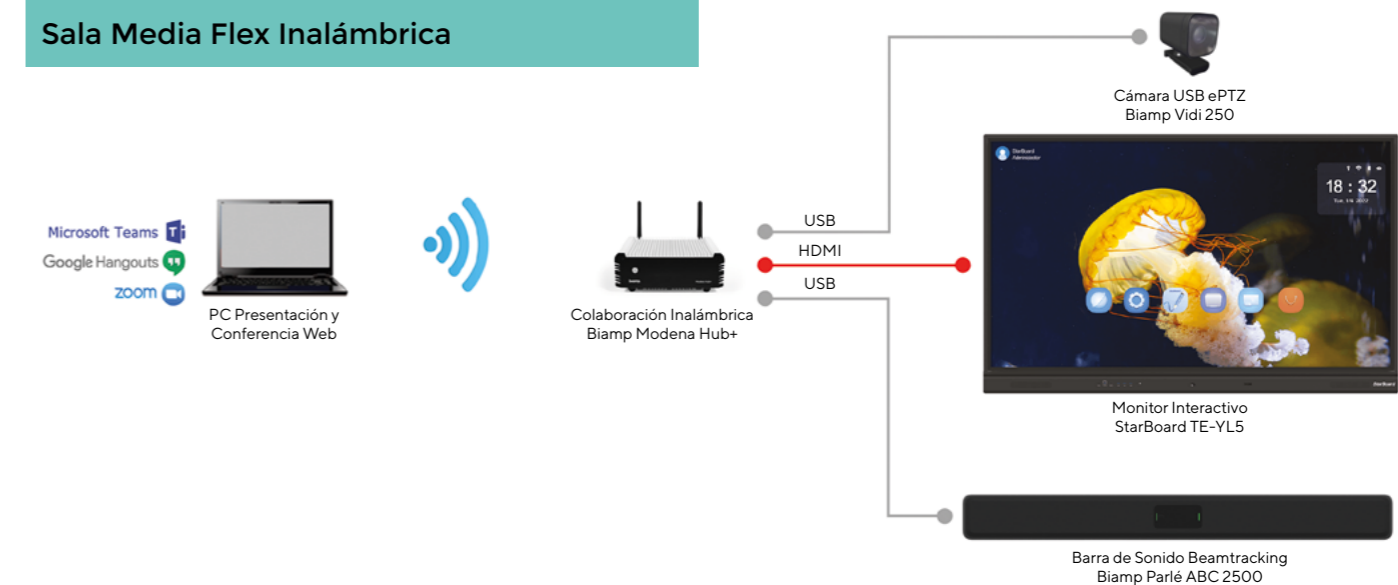
## Vidi 250

- Indicaciones LED de la actividad de la cámara
- Campo de visión 4K y gran angular de 120°.
- Pan/Tilt/Zoom eléctrico con zoom x5
- Tecnología de encuadre automático
- Conjunto de micrófonos múltiples
- Obturador de privacidad automático

## Sala Media Flex



## Sala Media Flex Inalámbrica





# Sala Media Compacta

Barra de Sonido con cámara Parlé

Hub USB AV Devio

USB inalámbrico Modena

Pantalla Interactiva StarBoard

## Menos es más

Incluye barra de sonido con cámara  
Menos productos, más posibilidades

- La barra Parlé VBC 2500 es un único equipo con DSP Biamp que gestiona el seguimiento de voz, la reproducción de sonido con excelente calidad y la captura de los participantes con encuadre automático. Las 27 cápsulas integradas y su tecnología Beamtracking permiten capturar la voz con máxima claridad en cualquier punto de la sala.
- La gran calidad de palabra obtenida se debe al su algoritmo AEC y a la inteligencia artificial integrada para la reducción de cualquier tipo de ruido aleatorio.
- Todo esto, gestionado de forma simple mediante la función Biamp Launch que configura la sala en minutos.
- Además, su cámara integrada de alta calidad con sensor de 12MP ofrece una captura nítida y sin distorsión de imagen incluso con máximo zoom, y realiza auto encuadre automático de los participantes con transiciones suaves.

- La barra Parlé se puede conectar directamente al PC de la videoconferencia mediante USB-C o integrarse dentro de la sala con otros elementos gracias al hub USB AV de Biamp Devio con tecnología DisplayLink y con la pantalla digital interactiva StarBoard para colaborar y participar de forma rápida y simple.
- La solución Modena Hub+ permite extender la colaboración en la sala a un modo inalámbrico con máxima capacidad de la gestión de fuentes USB AV, presentación por web y extensión de red a cada participante.

## Equipamiento

### Sala Media Compacta

<b>Biamp Parlé VBC 2500</b>	Barra de sonido y cámara con sistema de micfonía Beamtracking
<b>Biamp Devio SCR-10</b>	Hub USB AV con DisplayLink
<b>StarBoard TE-YL5</b>	Monitor interactivo con Android 11

### Sala Media Compacta Inalámbrica

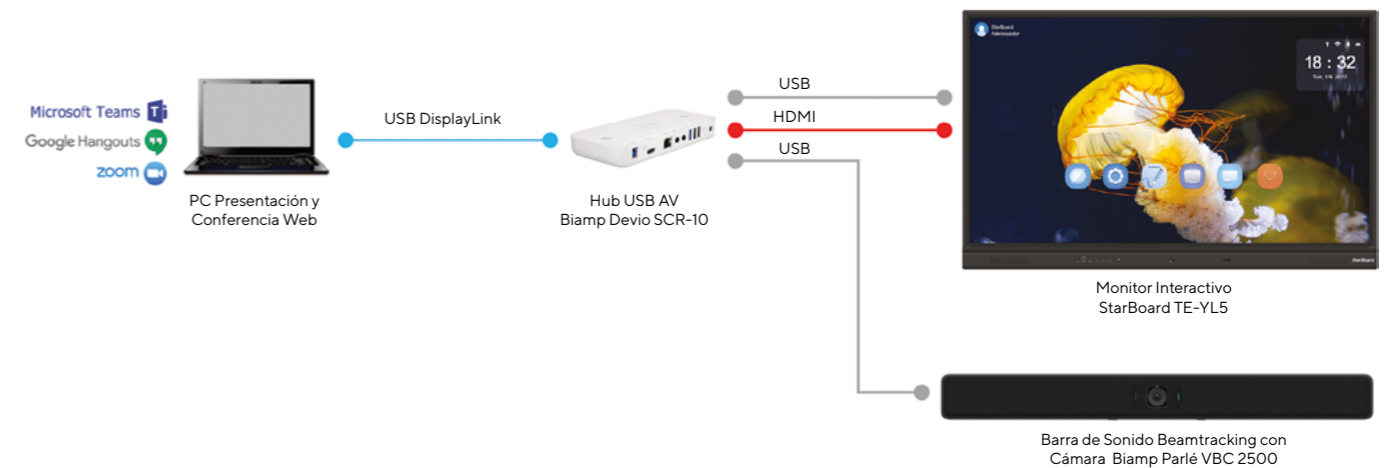
<b>Biamp Parlé VBC 2500</b>	Barra de sonido y cámara con sistema de micfonía Beamtracking
<b>Biamp Modena Hub+</b>	Colaboración y USB inalámbrico
<b>StarBoard TE-YL5</b>	Monitor interactivo con Android 11

Biamp ha integrado en un único equipo compacto las últimas tecnologías de audio y vídeo para dotar a cualquier sala de tamaño medio con la mejor experiencia audiovisual para las Comunicaciones Unificadas.

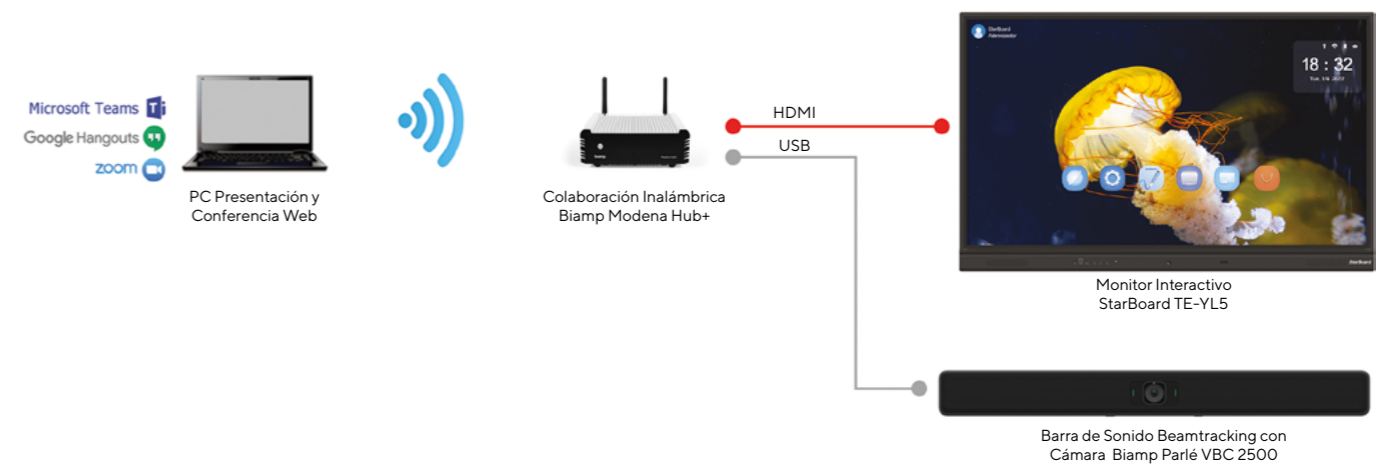
## Parlé VBC 2500

- La tecnología Beamtracking rastrea activamente y mezcla de forma inteligente las conversaciones
- Algoritmo de reducción de ruido de aprendizaje profundo para una reproducción clara de la voz
- Biamp Launch para un ajuste automático con un solo toque
- Cámara 4K gran angular que puede transmitir 1080p a 30fps
- Pan/Tilt/Zoom eléctrico con zoom de 5x | Obturador automático de privacidad
- Tecnología de encuadre automático para mantener a los participantes en el encuadre
- Opciones de montaje en mesa, pared y pantalla disponibles

## Sala Media Compacta



## Sala Media Compacta Inalámbrica





# Sala Media Híbrida

- Procesador Hub USB AV con DSP Devio
- Micrófono de autoseguimiento Beamtracking Parlé
- Altavoz para reproducción de voz Desono
- Cámara ePTZ Vidi
- Pantalla Interactiva StarBoard

## Todas las opciones a tu alcance

Más complejidad, pero con la misma sencillez de uso de siempre

- La familia Devio SCR es la solución perfecta para hacer la gestión de señales para Comunicaciones Unificadas en salas en donde sus condiciones físicas requiere de una distribución de equipos.
- Un único dispositivo con DSP integrado, hub USB, selector AV y amplificación gestiona todos los elementos de la sala. La captura de voz en este entorno de mayor complejidad se realiza mediante micrófono Biamp Parlé de techo con tecnología Beamtracking que permite seguir a cada participante de la reunión y combinarlo con el algoritmo AEC y a la reducción de ruido de Devio.
- La reproducción de sonido a través de los altavoces Desono ofrece un alto grado de inteligibilidad de palabra necesario para la participación en videoconferencias. Todo esto, gestionado de forma simple mediante la función de autoajuste de Biamp Devio que configura la sala en minutos.

- Cámara USB de tamaño reducido conectada a Devio con auto encuadre automático de los participantes con transiciones suaves y con máxima calidad y nitidez, incluso con máximo zoom gracias al sensor de 12MP incorporado.
- La doble salida de vídeo HDMI de Devio permite gestionar gracias a la tecnología DisplayLink dos señales independientes de gran utilidad en UC para ver de forma simultánea la presentación y la aplicación de videoconferencia.
- Colabora y participa de forma simple en este entorno con la pantalla interactiva StarBoard.
- Modena Hub+ extiende la colaboración en la sala a un modo inalámbrico con máxima capacidad para la gestión de fuentes USB AV, presentación por navegador web y extensión de red a cada participante. Esta opción gestiona un solo envío a la pantalla digital interactiva StarBoard.

## Equipamiento

### Sala Media Híbrida

<b>Biamp Devio SCR-20</b>	Procesador Hub USB AV con DSP para gestión de señales
<b>Biamp Parlé TCM-X</b>	Micrófono de autoseguimiento Beamtracking de techo
<b>Biamp Desono C-IC6</b>	Altavoz para reproducción de voz
<b>Biamp Vidi 250</b>	Cámara ePTZ de 12MP con auto encuadre de alta calidad
<b>StarBoard TE-YL5</b>	Monitor interactivo con Android 11

### Sala Media Híbrida Inalámbrica

<b>Biamp Devio SCR-20</b>	Procesador Hub USB AV con DSP para gestión de señales
<b>Biamp Parlé TCM-X</b>	Micrófono de autoseguimiento Beamtracking de techo
<b>Biamp Desono C-IC6</b>	Altavoz para reproducción de voz
<b>Biamp Vidi 250</b>	Cámara ePTZ de 12MP con auto encuadre de alta calidad
<b>Biamp Modena Hub+</b>	Colaboración y USB inalámbrico
<b>StarBoard TE-YL5</b>	Monitor interactivo con Android 11

### Parlé TCM-X



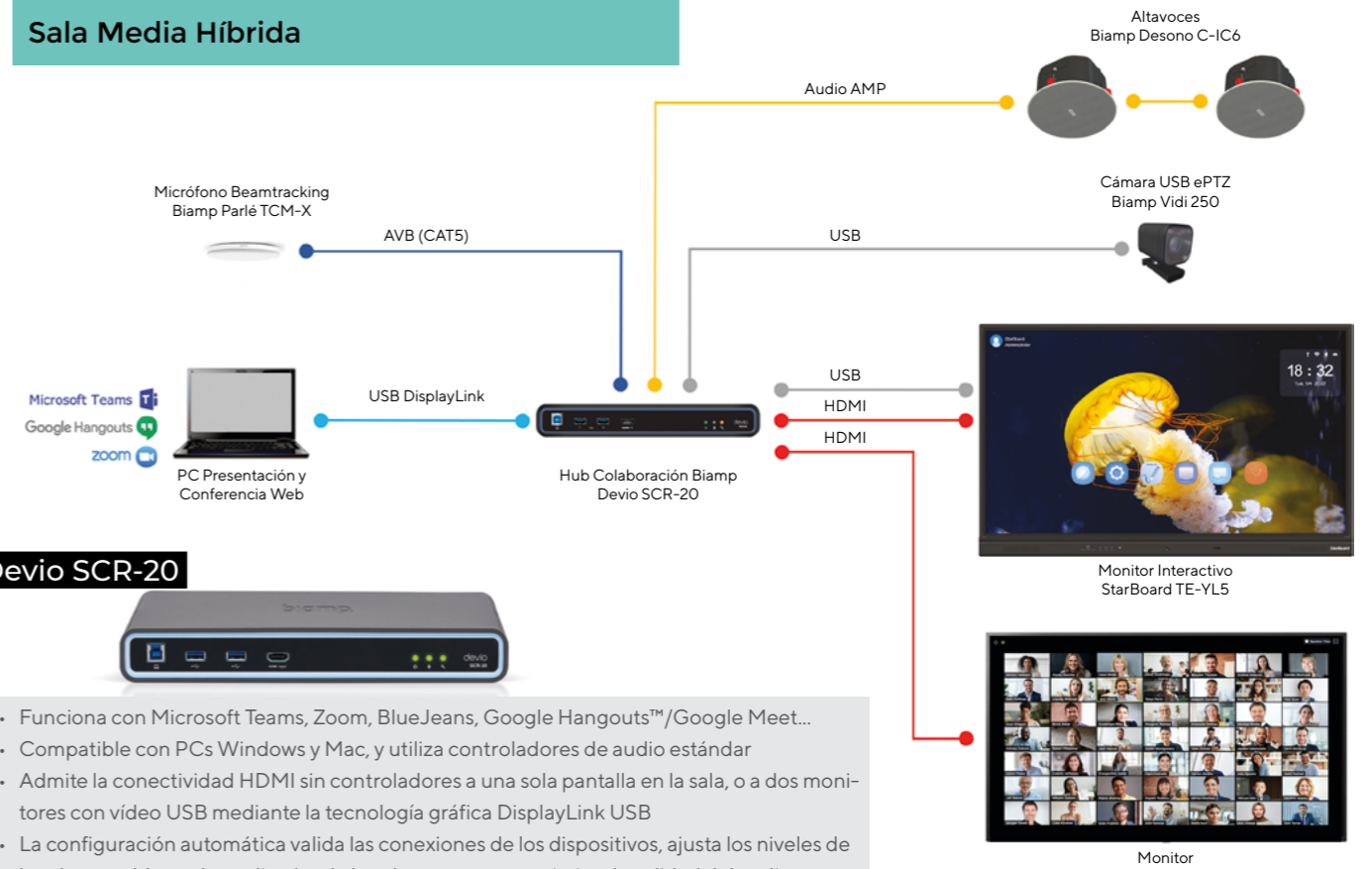
- Micrófono de techo AVB con Beamtracking™
- Cuatro zonas de captura de 90° para una cobertura de 360°
- Disponible en blanco y negro. 146 mm de diámetro
- LED indicador de estado de silencio

### Desono C-IC6



- Altavoz pasivo de bajo perfil, 155 mm de profundidad total
- Soporta cables CAT y el cableado de altavoces estándar
- 60W con una potencia máxima de 240W. 8 ohmios
- Cobertura de 130° optimizada para techos bajos

## Sala Media Híbrida

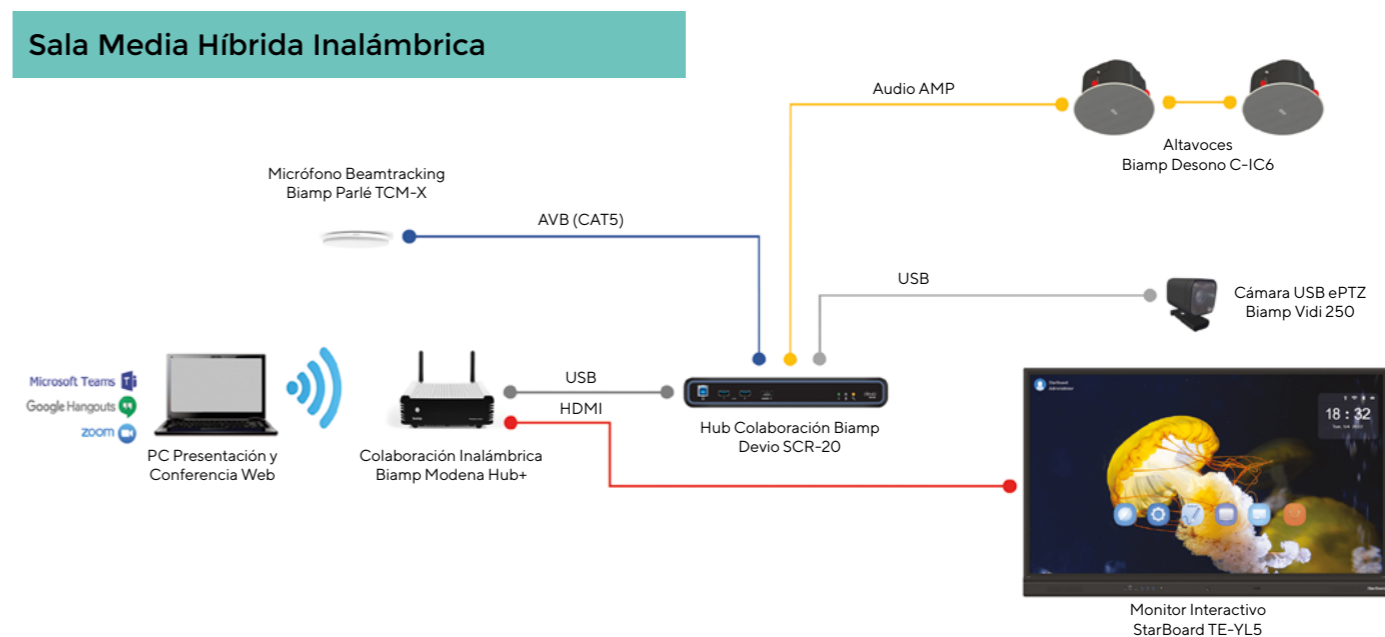


### Devio SCR-20



- Funciona con Microsoft Teams, Zoom, BlueJeans, Google Hangouts™/Google Meet...
- Compatible con PCs Windows y Mac, y utiliza controladores de audio estándar
- Admite la conectividad HDMI sin controladores a una sola pantalla en la sala, o a dos monitores con vídeo USB mediante la tecnología gráfica DisplayLink USB
- La configuración automática valida las conexiones de los dispositivos, ajusta los niveles de la sala y establece el ecualizador de los altavoces para optimizar la calidad del audio

## Sala Media Híbrida Inalámbrica





# Sala Avanzada

- Procesador de Audio DSP Devio
- Micrófono de autoseguimiento Beamtracking Parlé
- Altavoz para reproducción de voz Desono
- Hub USB AV con DisplayLink Devio
- Cámara ePTZ Vidi
- Pantalla Interactiva StarBoard

## Preparadas para todo, en todo momento

La más avanzada tecnología, para crear las salas más accesibles y polivalentes

- La familia Devio SCX lleva la capacidad de captura de voz a espacios de mayor dimensión y con una perfecta sincronización entre todos sus micrófonos, sólo ofrecido por la plataforma Biamp Parlé y su bus AVB.
- El procesador Devio con DSP y puertos AVB PoE se presenta en versiones de cuatro y ocho canales AEC para cobertura de distintos tamaños y formas de sala. La captura se realiza mediante varios micrófonos Biamp Parlé de techo con tecnología Beamtracking que permite seguir a cada participante de la reunión y combinarlo con el algoritmo AEC y a la reducción de ruido de Devio.
- Toda la sala se integra con el hub USB AV de Biamp Devio con tecnología DisplayLink y con la pantalla digital interactiva StarBoard para colaborar de manera simple.

- La reproducción de sonido a través de los altavoces Desono ofrece un alto grado de inteligibilidad de palabra necesario para la participación en videoconferencias. Todo esto, gestionado de forma simple mediante la función Launch de Biamp Devio que configura la sala en minutos.
- La captura de imagen se realiza con cámara USB de tamaño reducido conectada a Devio que realiza el auto encuadre automático de los participantes con transiciones suaves y con máxima calidad y nitidez, incluso con máximo zoom gracias al sensor de 12MP incorporado.
- La solución Modena Hub+ permite extender la colaboración en la sala a un modo inalámbrico con máxima capacidad de la gestión de fuentes USB AV, presentación por navegador web y extensión de red a cada participante.

## Equipamiento

### Sala Avanzada

<b>Biamp Devio SCX 400</b>	Procesador de Audio DSP para gestión de señales y micrófonos
<b>Biamp Parlé TCM-XA</b>	Micrófono de autoseguimiento Beamtracking y ampli. PoE
<b>Biamp Desono C-IC6</b>	Altavoz para reproducción de voz
<b>Biamp Devio SCR-10</b>	Hub USB AV con DisplayLink
<b>Biamp Vidi 250</b>	Cámara ePTZ de 12MP con auto encuadre de alta calidad
<b>StarBoard TE-YL5</b>	Monitor interactivo con Android 11

### Sala Avanzada Inalámbrica

<b>Biamp Devio SCX 400</b>	Procesador de Audio DSP para gestión de señales y micrófonos
<b>Biamp Parlé TCM-XA</b>	Micrófono de autoseguimiento Beamtracking y ampli. PoE
<b>Biamp Desono C-IC6</b>	Altavoz para reproducción de voz
<b>Biamp Devio SCR-10</b>	Hub USB AV con DisplayLink
<b>Biamp Vidi 250</b>	Cámara ePTZ de 12MP con auto encuadre de alta calidad
<b>Biamp Modena Hub+</b>	Colaboración y USB inalámbrico
<b>StarBoard TE-YL5</b>	Monitor interactivo con Android 11

## Devio SCX 400



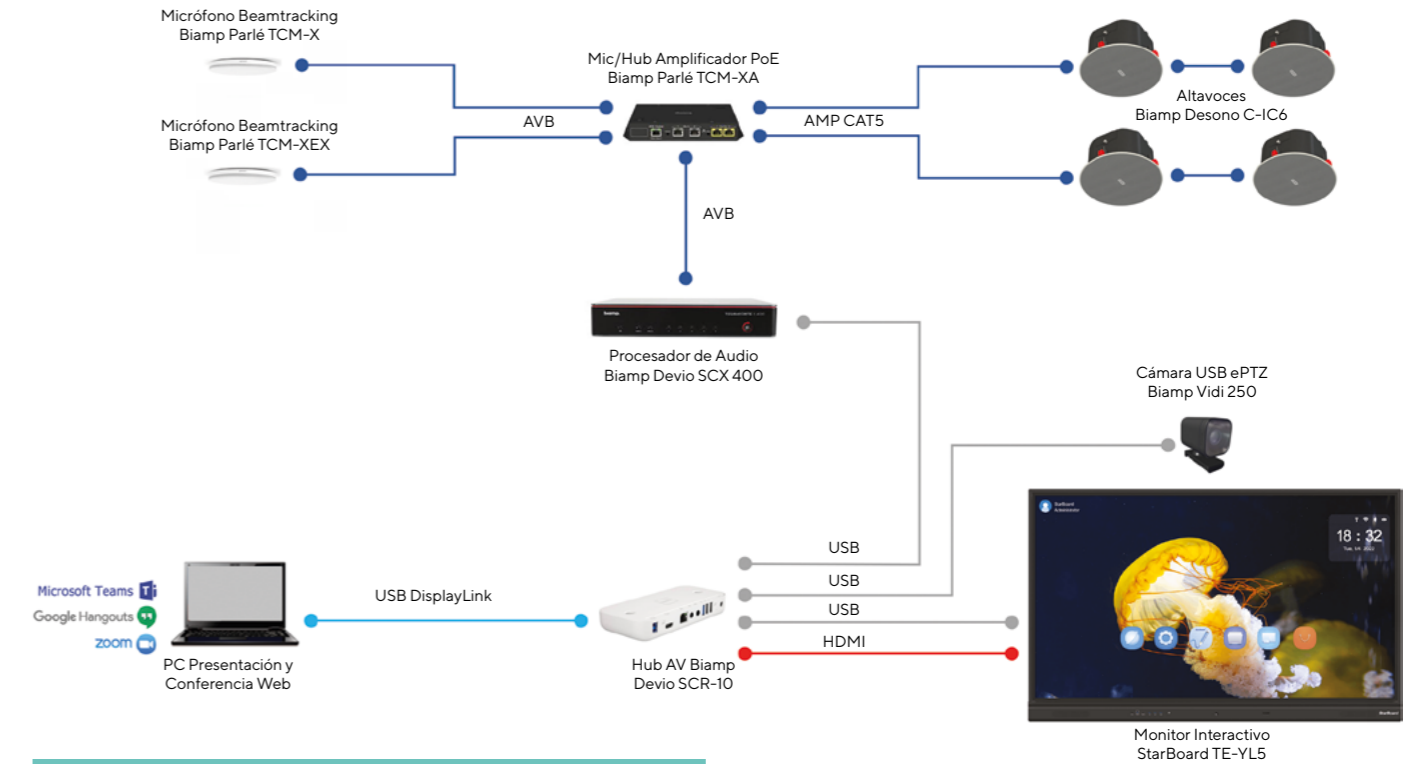
- Concentrador de Conferencias. 5 puertos de red (4 PoE+)
- Puerto USB con sincronización HID a plataformas UC
- Admite hasta ocho micrófonos Parlé

## Parlé TCM-XA

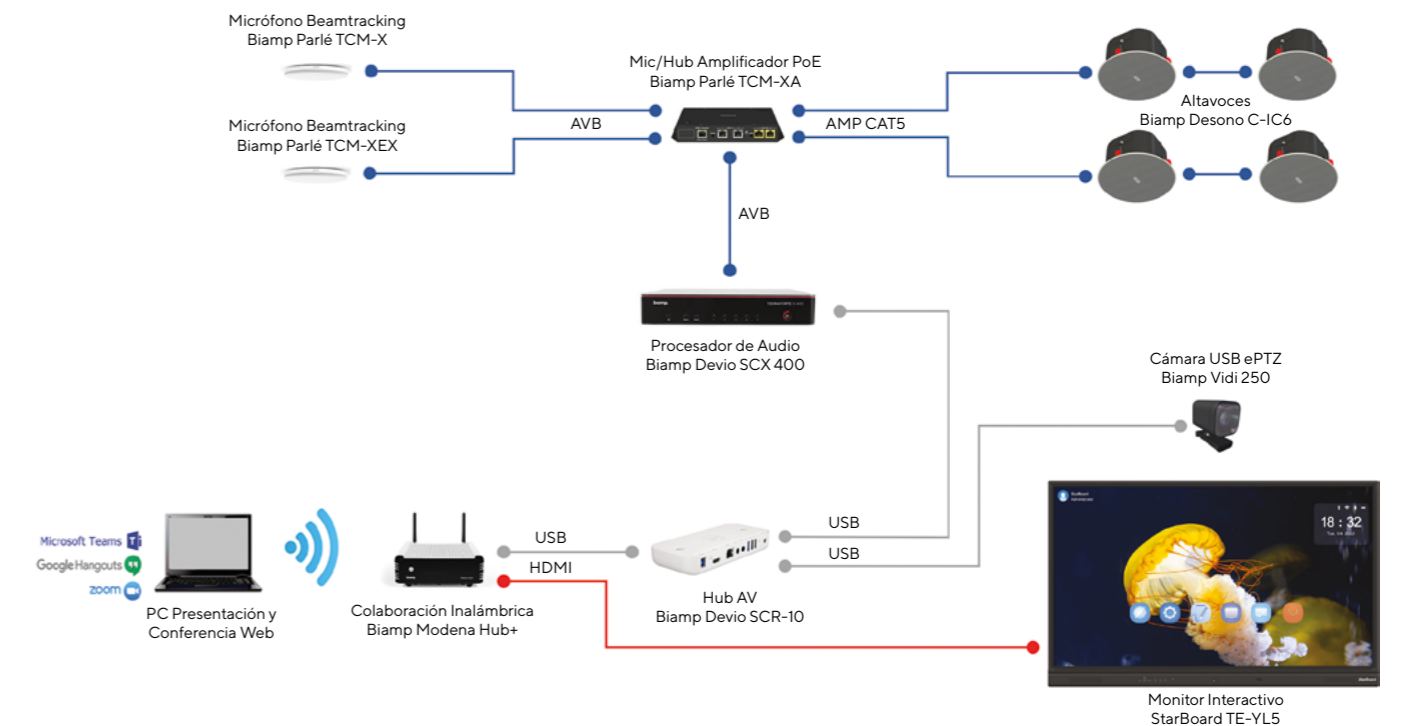


- Micrófono de techo AVB con Beamtracking™
- Caja de red con DSP y un amplificador PoE de 2 canales
- Admite hasta 40 W (carga de 4Ω) o 30 W (carga de 8Ω) por canal

## Sala Avanzada



## Sala Avanzada Inalámbrica





**biamp.** *StarBoard*<sup>®</sup>



## Showrooms Sevilla · Madrid

Calle Comercio, 16  
Mairena del Aljarafe · 41927 · **Sevilla**

Calle Aguacate, 41. Edificio B3  
Local 2 · 28054 · **Madrid**

[www.avit.vision](http://www.avit.vision)  
+34 954 189 006

**AVIT**  
VISION



Descarga la  
versión digital