



# ART 708-A MK4

CAJA ACÚSTICA ACTIVA DE DOS VÍAS



## Descripción

La ART 708-A MK4 es un producto único en su categoría. El motor de compresión de 1.0" ofrece una claridad vocal y proyección sonora únicas. El altavoz de bajos de 8" ofrece una respuesta extremadamente lineal y un control preciso de las frecuencias más bajas. Los transductores han sido fabricados utilizando las más avanzadas tecnologías. El amplificador entrega 800W y está controlado por un DSP que se encarga del divisor (crossover), ecualización, control de fase, limitación suave y protecciones de altavoz.

## Características

- › 127 dB SPL Máx
- › Amplificación de 2 vías y 800W de pico
- › Trompeta de directividad constante y dispersión amplia de 90°x70°
- › Procesado DSP innovador
- › Motor de compresión de 1", bobina de 1,0"
- › Altavoz de bajos de 8"
- › Tecnología FIRPHASE

## Código De Artículo

13000518 ART 708-A MK4  
13000519 ART 708-A MK4

220-240 V  
115 V

Black  
Black

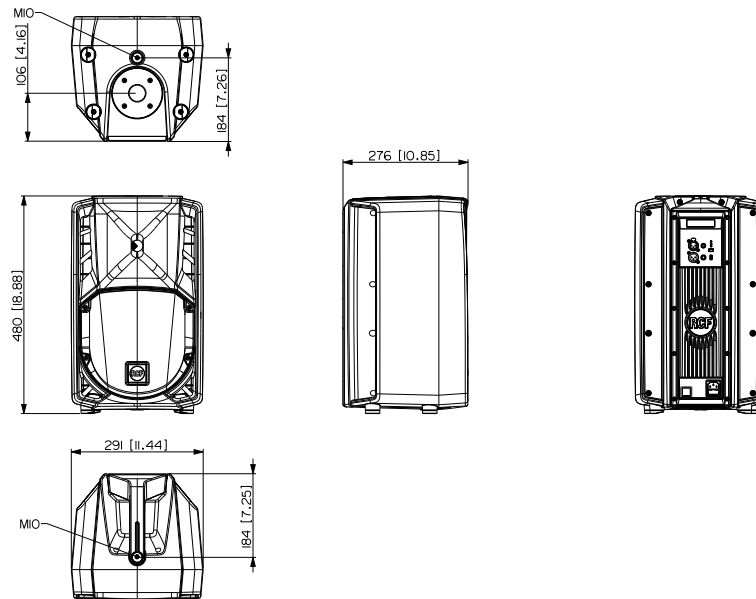
EAN 8024530014803  
EAN 8024530015077



# ART 708-A MK4

CAJA ACÚSTICA ACTIVA DE DOS VÍAS

Line Art 2D



## ESPECIFICACIONES

|                                   |   |
|-----------------------------------|---|
| <b>Especificaciones acusticas</b> | <p>Respuesta en frecuencia 60 Hz ÷ 20000 Hz</p> <p>SPL máx. a 1 m 127 dB</p> <p>Ángulo de cobertura horizontal 90°</p> <p>Ángulo de cobertura vertical 70°</p>                                      |
| <b>Transductores</b>              | <p>Motor de compresión 1 x 1.0", 1.0" v.c</p> <p>Altavoz de bajos 1 x 8", 2.0" v.c</p>  |
| <b>Sección de entrada/salida</b>  | <p>Señal de entrada bal/unbal</p> <p>Conectores de entrada XLR, Jack</p> <p>Conectores de salida XLR</p> <p>Sensibilidad de entrada -2 dBu/+4 dBu</p> <p>Sensibilidad de entrada de mic -32 dBu</p> |
| <b>Sección de proceso</b>         | <p>Frecuencias de cruce 1600 Hz</p> <p>Protecciones Thermal, RMS</p> <p>Limitador Soft Limiter</p> <p>Controles Volume, Boost, Mic/Line</p>   |
| <b>Sección de potencia</b>        | <p>Potencia total 800 W Peak, 400 W RMS</p> <p>Agudos 200 W Peak, 100 W RMS</p> <p>Bajas frecuencias 600 W Peak, 300 W RMS</p> <p>Enfriamiento Convection</p> <p>Conexiones VDE</p>                 |
| <b>Cumplimiento estándar</b>      | <p>Safety agency CE compliant</p>   |
| <b>Especificaciones físicas</b>   | <p>Hardware 2 x M10</p> <p>Manijas 1 Top</p> <p>Montaje en barra/tapa Yes</p> <p>Color Black</p>  |
| <b>Tamaño</b>                     | <p>Altura 480 mm / 18.9 inches</p> <p>Ancho 291 mm / 11.46 inches</p> <p>Profundidad 276 mm / 10.87 inches</p> <p>Peso 10.4 kg / 22.93 lbs</p>  |



# ART 708-A MK4

CAJA ACÚSTICA ACTIVA DE DOS VÍAS

**Protecciones**  
**Suspensión/montaje**

## ACCESORIOS

|                 |          |               |
|-----------------|----------|---------------|
| CVR ART 708     | 13360166 | 8024530010706 |
| AC PMX          | 13360232 | 8024530010058 |
| AC PRO-FS       | 13360109 | 8024530006471 |
| AC PRO-PM       | 13360110 | 8024530006488 |
| H-BR 2X ART 708 | 13360164 | 8024530016623 |
| PM-KIT M20      | 13360067 | 8024530014599 |