



# EVOX J8

ARRAY ACTIVO PORTÁTIL DE DOS VÍAS



## Descripción

El RCF J8 cuenta con un módulo satélite de fuente de línea con ocho transductores toda-gama (full range) de 2,0" que se combina con un altavoz de 12" de alta potencia en una caja bass reflex. La serie EVOX J mantiene una huella similar a los sistemas EVOX originales, ahora en una caja plástica portátil. El sistema ofrece un asombroso desempeño sonoro con reproducción vocal cristalina y respuesta musical inmejorable.

## Características

- › 128 dB SPL Máx
- › Amplificación de dos vías y 1400W
- › Procesado DSP con FIRPHASE
- › Altavoz de bajos de 12", alta potencia, bobina de 2,5"
- › Toda-gama ultracompacto de 8 x 2", bobina de 1,0
- › 2350x350x450 mm 92.5x13.77x17.71 in (AlxAnxP)
- › 23,8/52.5 kg/lbs

## Código De Artículo

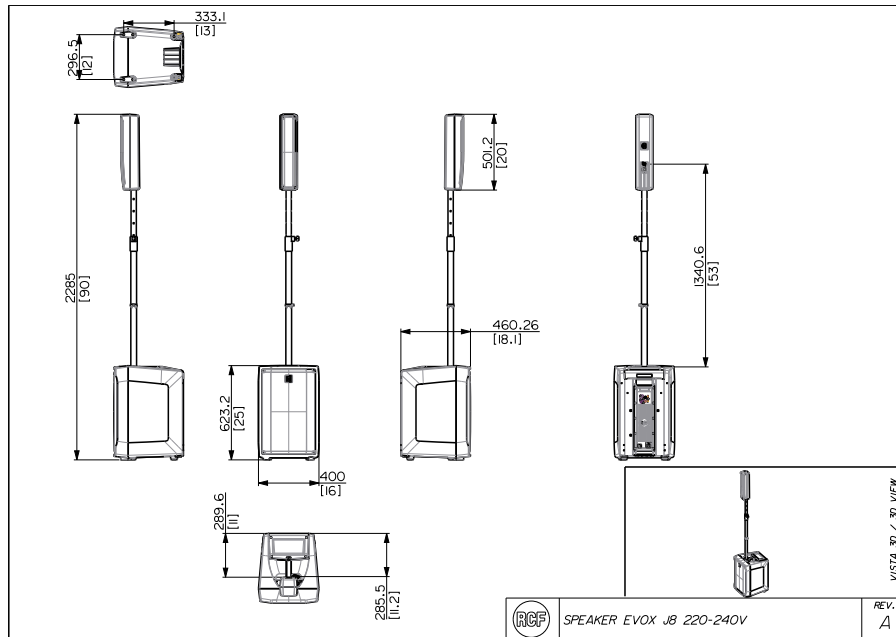
13000554	EVOX J8	220-240 V	Black	EAN 8024530015541
13000555	EVOX J8	115 V	Black	EAN 8024530015558
13000567	EVOX J8 W	220-240 V	White	EAN 8024530015589
13000568	EVOX J8 W	115 V	White	EAN 8024530015596



# EVOX J8

ARRAY ACTIVO PORTÁTIL DE DOS VÍAS

Line Art 2D



## ESPECIFICACIONES

### Especificaciones acusticas

Respuesta en frecuencia	40 Hz ÷ 20000 Hz
SPL máx. a 1 m	128 dB
Ángulo de cobertura horizontal	120°
Ángulo de cobertura vertical	30°

### Transductores

Rango completo	8 x 2.0", 1.0" v.c
Altavoz de bajos	1 x 12", 2.5" v.c

### Sección de entrada/salida

Señal de entrada	bal/unbal
Conectores de entrada	XLR, Jack
Conectores de salida	XLR
Sensibilidad de entrada	-2 dBu/+4 dBu

### Sección de proceso

Frecuencias de cruce	220 Hz
Protecciones	Thermal, RMS
Limitador	Soft Limiter
Controles	Volume, Boost, Mic/Line

### Sección de potencia

Potencia total	1400 W Peak, 700 W RMS
Agudos	400 W Peak, 200 W RMS
Bajas frecuencias	1000 W Peak, 500 W RMS
Enfriamiento	Convection
Conexiones	VDE

### Cumplimiento estándar

Safety agency	CE compliant
---------------	--------------

### Especificaciones físicas

Material del gabinete/de la caja	PP Composite
Manijas	1 Top
Rejilla	Steel
Color	Black, White

### Tamaño

Altura	2285 mm / 89.96 inches
Ancho	400 mm / 15.75 inches
Profundidad	460 mm / 18.11 inches
Peso	20.2 kg / 44.53 lbs



# EVOX J8

ARRAY ACTIVO PORTÁTIL DE DOS VÍAS

**Cables**  
**Protecciones**

**ACCESORIOS**

AC XLR 3M3F	13360102	8024530006402
CVR EVOX J	13360407	8024530015725
CVR-WH EVOX J	13360406	8024530015718