



HDL 6-A

MÓDULO ACTIVO DE LINE ARRAY



Descripción

El HDL6-A es la elección ideal cuando se necesita el desempeño de un line array junto con un montaje fácil y rápido. Un amplificador de 1400W de clase D y dos canales pilota el sistema. Un potente DSP procesa el sonido incluyendo la división de frecuencias (crossover), corrección de fase, limitación y protección. El sistema cuenta con transductores RCF de última tecnología - dos potentes altavoces de bajos de 6,0" para una sólida reproducción de graves, junto con un motor de compresión de alta potencia con bobina de 1,7" acoplado a una precisa guía de onda de 100° x 10°, que logra una gran claridad vocal con alta definición y una dinámica increíble.

El HDL 12-AS es el complemento ideal de graves para volado para el sistema line array HDL 6-A.

Características

- › Amplificación digital de 1400W y dos vías
- › 131 dB SPL Máx
- › Motor de compresión de neodimio con bobina de 1,7"
- › 2 altavoces de bajos de alta potencia de 6,0" en neodimio
- › Procesado DSP de 48 kHz y 32 bits en coma flotante
- › Diseño simétrico
- › Peso extremadamente bajo
- › Procesado FIRPHASE

Código De Artículo

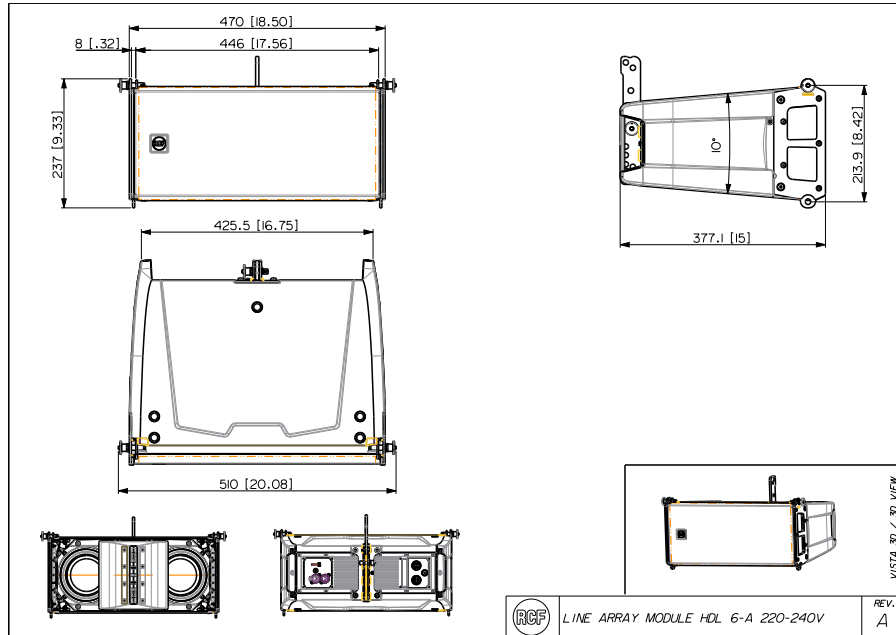
13000496 HDL 6-A	220-240 V	Black	EAN 8024530014476
13000509 HDL 6-A	115 V	Black	EAN 8024530014483
13000514 HDL 6-A W	220-240 V	White	EAN 8024530014773
13000515 HDL 6-A W	115 V	White	EAN 8024530014780



HDL 6-A

MÓDULO ACTIVO DE LINE ARRAY

Line Art 2D



ESPECIFICACIONES

Especificaciones acusticas

Respuesta en frecuencia	65 Hz ÷ 20000 Hz
SPL máx. a 1 m	131 dB
Ángulo de cobertura horizontal	100°
Ángulo de cobertura vertical	10°

Transductores

Motor de compresión	1 x 1.0" neo, 1.75" v.c
Altavoz de bajos	2 x 6.0" neo, 2.0" v.c

Sección de entrada/salida

Señal de entrada	bal/unbal
Conectores de entrada	XLR
Conectores de salida	XLR
Sensibilidad de entrada	+4 dBu

Sección de proceso

Frecuencias de cruce	900 Hz
Protecciones	Thermal, RMS
Limitador	Soft Limiter
Controles	HF correction

Sección de potencia

Potencia total	1400 W Peak, 700 W RMS
Agudos	400 W Peak, 200 W RMS
Bajas frecuencias	1000 W Peak, 500 W RMS
Enfriamiento	Convection
Conexiones	Powercon IN/OUT

Cumplimiento estándar

Safety agency	CE compliant
---------------	--------------

Especificaciones físicas

Hardware	Array fittings
Manijas	2 Back
Color	Black, White

Tamaño

Altura	237 mm / 9.33 inches
Ancho	470 mm / 18.5 inches
Profundidad	377 mm / 14.84 inches
Peso	11.6 kg / 25.57 lbs



HDL 6-A

MÓDULO ACTIVO DE LINE ARRAY

ACCESORIOS		
Cables	CBL LK 25 MULTIPIN 10M	12399023 8024530013837
	CBL LK 25 MULTIPIN 20M	12399022 8024530013820
	CBL LKS 19 ARRAY FANOUT	12399024 8024530013905
	CBL LKS 19 BREAKOUT	12399026 8024530013929
	CBL LKS 19 POWER 10M	12399027 8024530013936
	CBL LKS 19 POWER 20M	13360146 8024530013943
	CBL LKS 19 SUB FANOUT	12399025 8024530013912
	CBL LKS 25-2 FANOUT	12399021 8024530013813
	CBL POWER BOX 6X	13360145 8024530015534
	CBL POWERCON LINK 0.7M	12399031 8024530013738
	CBL POWERCON LINK 1.5M	12399030 8024530013721
	CBL POWERCON LINK 10M	12399028 8024530013707
	CBL POWERCON LINK 5M	12399029 8024530013714
	POWER CABLE X6 TTL 55-A	13360138
Protecciones	RP 1X HDL 6	13360381 8024530015169
Suspensión/montaje	AZM-BR 2X	13360351 8024530013516
	CL-BR HDL 6	13360371 8024530014360
	FL-B HDL 6	13360360 8024530014209
	FL-B LINK HDL 6-12 2X	13360375 8024530014414
	FL-B PK HDL 6	13360372 8024530014353
	HOIST SPACING CHAIN CH 001	13360129 8024530020774
	PM-KIT 3X HDL 6	13360377 8024530014629
	QL-PIN 008	13360626 8024530020897
	QL-PIN 011	13360634 8024530022433
	QL-PIN D9.6 L21.3 4X	13360219 8024530015763
Transporte	KRT-WH 6X HDL 6	13360366 8024530014421